

EDS309...

Dispositivo portátil para la búsqueda de fallos de aislamiento en redes aisladas de tierra y puestas a tierra (Sistemas IT y TN) con y sin dispositivo de búsqueda de fallos de aislamiento instalado



EDS309...

Dispositivo portátil para la búsqueda de fallos de aislamiento en redes aisladas de tierra y puestas a tierra (Sistemas IT y TN) con y sin dispositivo de búsqueda de fallos de aislamiento instalado



EDS309...

Características del aparato

- Dispositivo portátil para la búsqueda de fallos de aislamiento para sistemas IT AC 0...790 V, 42...460 Hz/DC 0...960 V o redes desconectadas
- Medición de la corriente diferencial en sistemas TN/TT
- Uso en circuitos de corriente principales y de corriente de mando
- Pinzas de medida 20/52 mm (115 mm opcional)
- Fácil transporte gracias a maletín de aluminio resistente
- Generadores de corriente de prueba PGH18... con corriente de prueba variable 1...25 mA
- Tensión de prueba integrada para redes sin tensión (desconectadas) en el PGH186

Dispositivo de búsqueda de fallos de aislamiento EDS195PM

- Display LC iluminado, 3 x 16 caracteres
- Pinzas de medida 20/52 mm incluidas
- Servicio con batería (cargador incluido)
- Valor de respuesta de la búsqueda de fallos de aislamiento 2...10 mA para circuitos de corriente principal
- Valor de respuesta de la búsqueda de fallos de aislamiento 0,2...1 mA para circuitos de corriente de mando
- Valor de respuesta de la medición de corriente diferencial 10 mA...10 A
- Modo de servicio conmutable Búsqueda de fallos de aislamiento/medición de corriente diferencial

Homologaciones



Descripción del producto

El EDS309... es un sistema de evaluación de fallos portátil para la localización de fallos de aislamiento en sistemas aislados de tierra (sistema IT). Todos los componentes se incluyen en una maleta metálica.

Aplicación

Sistemas IT sin sistema de localización de fallos permanente instalado.

- **EDS3090PG**
Para circuitos principales hasta AC 20...575 V 42...460 Hz, DC 20...504 V con AGE185 hasta AC 500...790 V 42...460 Hz, DC 400...960 V
- **EDS3091PG**
Para circuitos de control AC 20...265 V 42...460 Hz, DC 20...308 V
- **EDS3092PG**
Para circuitos principales PGH185 hasta AC 20...575 V 42...460 Hz, DC 20...504 V con AGE185 hasta AC 500...790 V 42...460 Hz, DC 400...960 V para circuitos de control en conjunto con PGH183 hasta AC 20...265 V 42...460 Hz, DC 20...308 V
- **EDS3096PG**
Para circuitos principales en sistema IT con todos los conductores desconectados hasta AC 0...575 V 42...460 Hz, DC 0...504 V
- **EDS3096PV**
Para instalaciones fotovoltaicas con PGH186 hasta AC 20...575 V 42...460 Hz, DC 20...504 V con AGE185 hasta AC 500...790 V 42...460 Hz, DC 400...960 V

Sistema IT con sistema de localización permanente instalado.

- **EDS3090**
Para circuitos principales con sistema de localización de fallos EDS460/490 instalado
- **EDS3091**
Para circuitos principales con sistema de localización de fallos EDS461/491 instalado

Funcionamiento

Inyector de corriente de localización PGH18...

El PGH18... genera la corriente para llevar a cabo la localización de fallos. La corriente de localización depende del valor de aislamiento actual y de la tensión del sistema.

- Dependiendo de la posición del conmutador del PGH185 o PGH186, la corriente de localización se puede limitar a 25 mA o 10 mA.
- El PGH183 limita la corriente de localización a un máximo de 2.5 mA o 1mA respectivamente
- En sistemas aislados sin tensión o sistemas con una tensión nominal < 50 V, el PGH186 inyecta la corriente de localización a través de una fuente de tensión integrada (50 V DC). En sistemas IT con tensión nominal > 50 V, la propia tensión del sistema conduce la corriente de localización.

Evaludador de fallos EDS195PM

El evaluador de fallos de aislamiento EDS195PM es capaz de realizar las siguientes medidas:

- Localización de fallos de aislamiento $I_{\Delta L}$ (modo EDS) en sistemas IT AC y DC. El valor de respuesta se determina por la sensibilidad del EDS195PM. En sistemas aislados IT DC, AC y 3AC, se realiza una media aritmética para realizar la medida. Las interferencias en el sistema y las fugas capacitivas excesivas pueden influenciar negativamente en la medida.
 - con el sistema de localización de fallos portátil EDS309...
 - con un sistema de localización de fallos permanente en conjunto con EDS15.../46.../49...
- Monitorización de corriente diferencial $I_{\Delta n}$ (modo RCM) para uso en sistemas AC TN o TT. El rango de respuesta es de 10 mA...10 A.

Pantalla

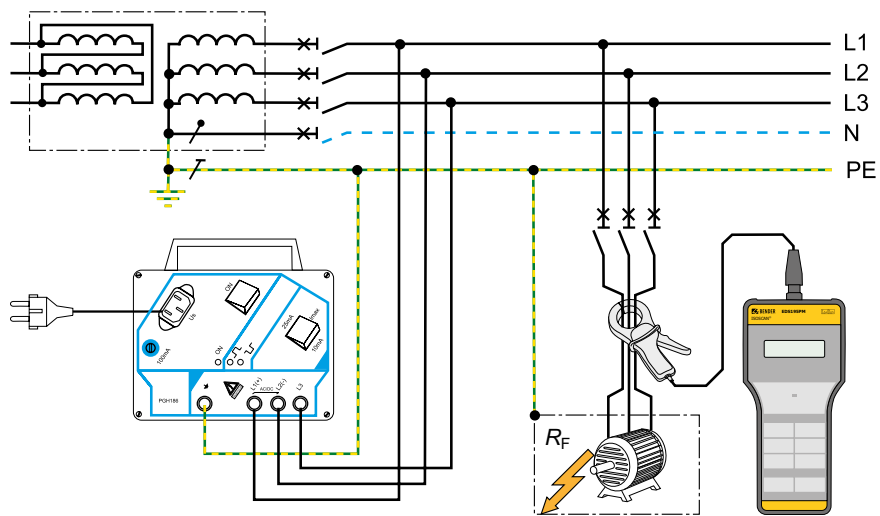
La pantalla LC indica el valor de corriente medido, el tipo de pinza de medida conectada, la carga de batería disponible, la activación de la alarma de fallos, la activación del zumbador, y la configuración de frecuencia.

Normas

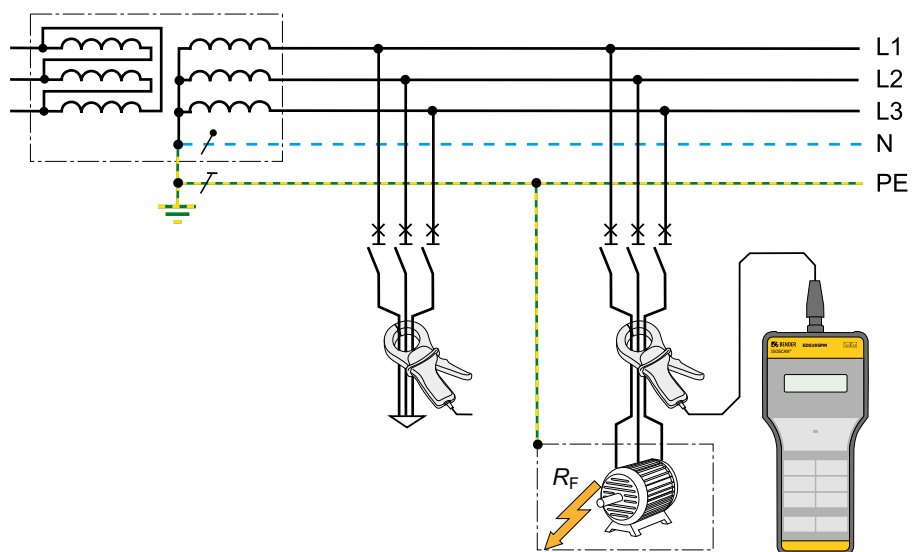
La serie ISOSCAN® EDS309... cumple con las siguientes normas: DIN EN 61557-8 (VDE 0413-8), EN 61557-8, IEC 61557-8, IEC 61326-2-4, DIN EN 60664-1 (VDE 0110-1), DIN EN 60664-3, DIN EN 61557-9, VDE 0413-9, IEC 61557-9, ASTM F1669M-96 (2007), ASTM F1207M-96 (2007)

Nota: interferencias eléctricas durante la medida pueden generar fallos en las indicaciones.

Ejemplos de aplicación

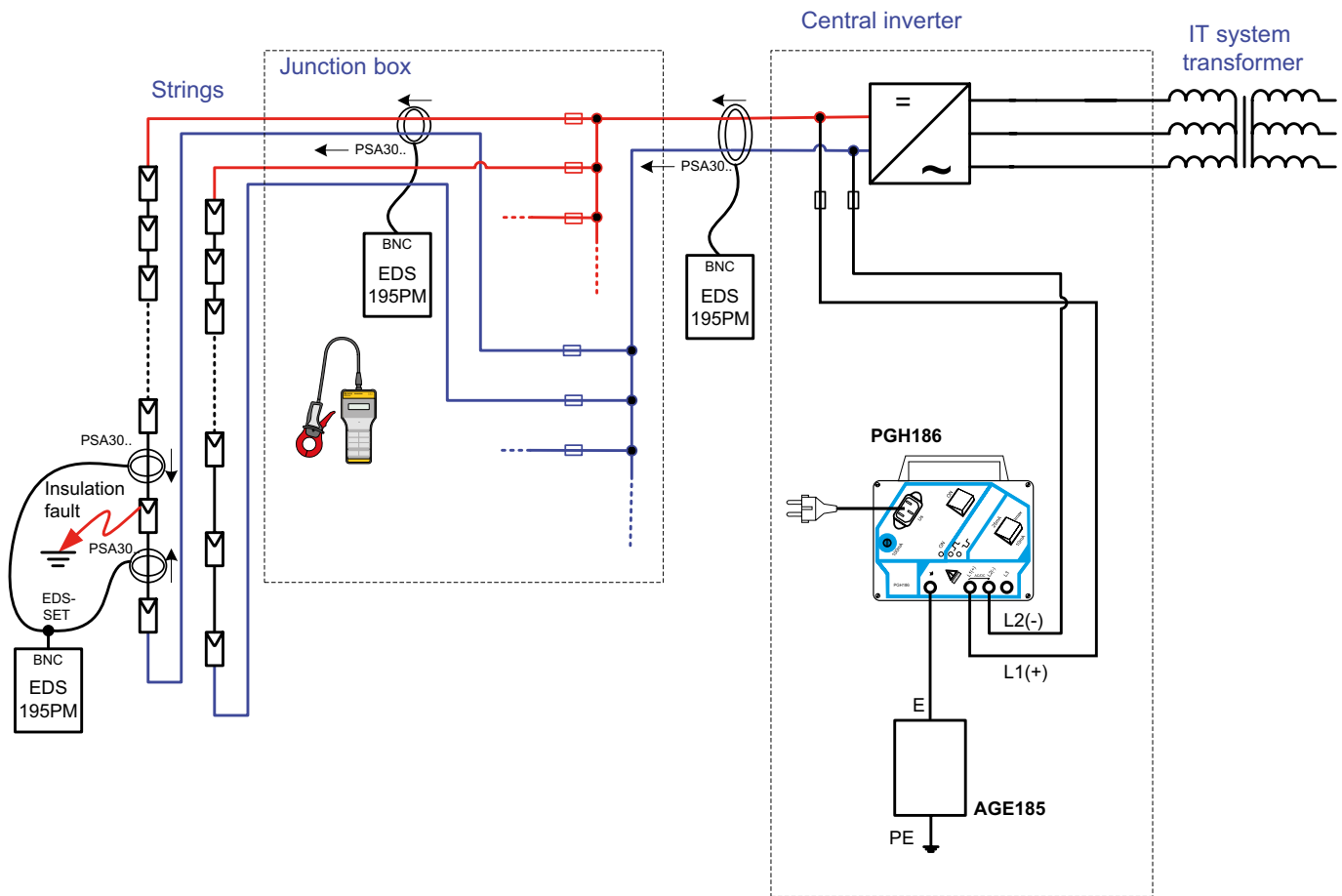


Dispositivo de búsqueda de fallos de aislamiento EDS3090/3091PG en redes aisladas de tierra (sistemas IT) sin dispositivo de búsqueda de fallos de aislamiento EDS instalados



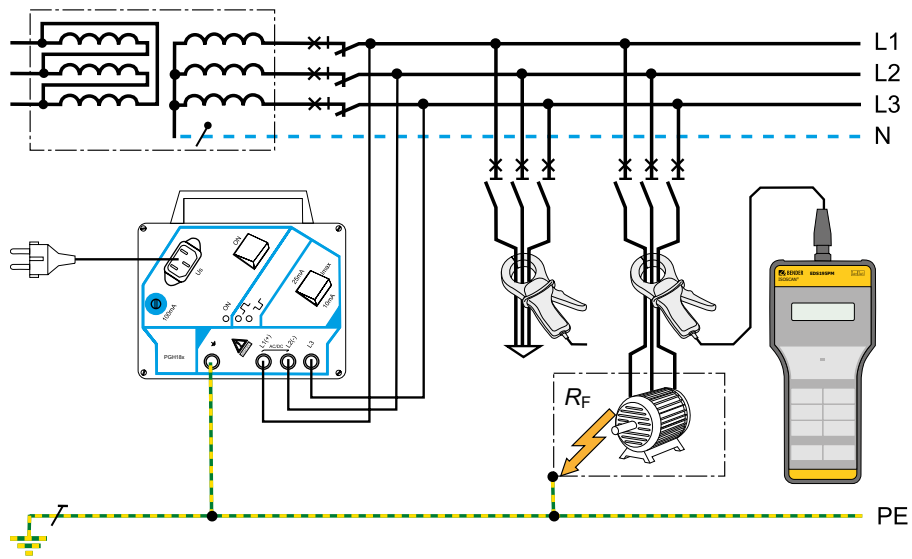
Dispositivo de búsqueda de fallos de aislamiento EDS3090/3091 en redes aisladas de tierra (sistemas IT) con dispositivo de búsqueda de fallos de aislamiento EDS instalado

Ejemplos de aplicación

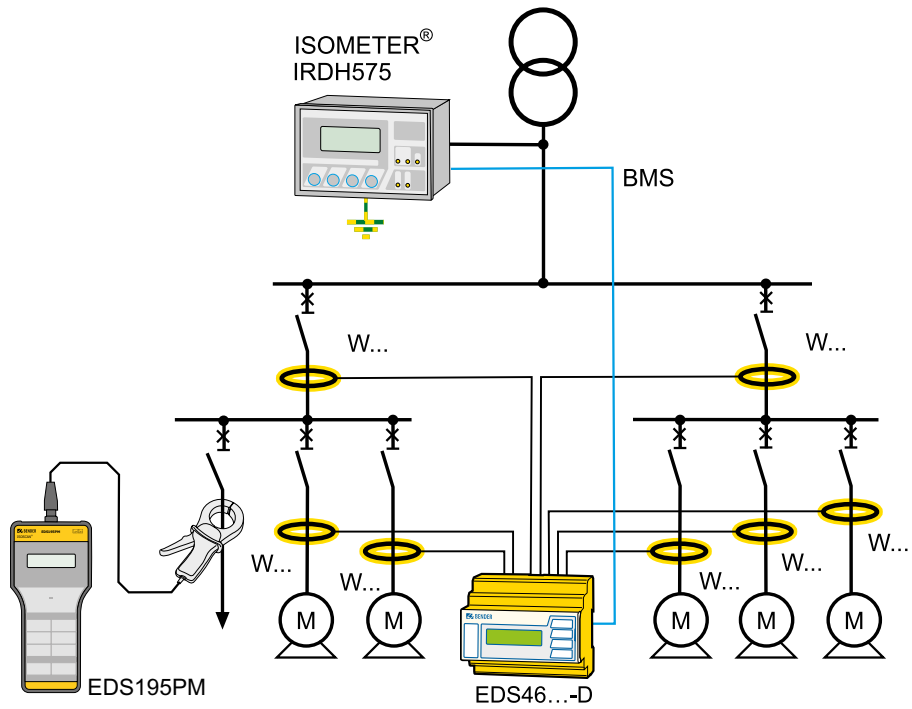


Dispositivo de búsqueda de fallos de aislamiento EDS3096PV Dispositivo de búsqueda de fallos de aislamiento EDS3096PG en instalaciones fotovoltaicas (sistemas IT)

Ejemplos de aplicación



Dispositivo de búsqueda de fallos de aislamiento EDS3096PG en redes desconectadas (sistemas IT)
 (Observación: Sistemas TN-S con separación de todos los polos)

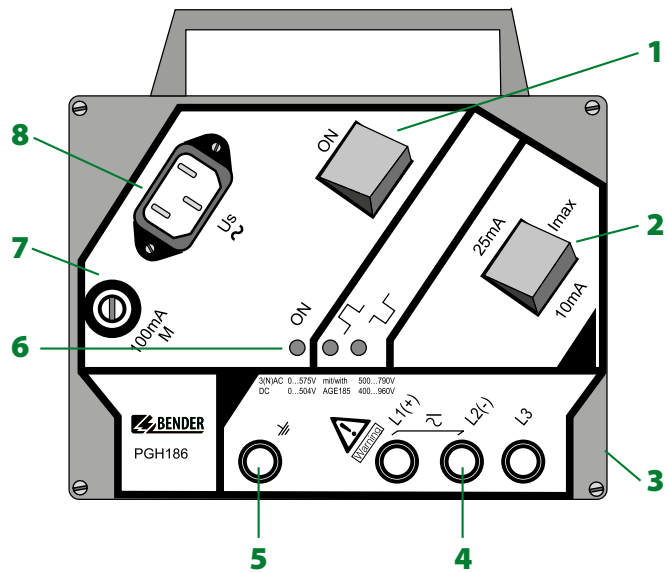


Medición de corriente diferencial con EDS309... en redes puestas a tierra (sistemas TN-S)

Elementos de mando PGH18...

- 1 - Conector de encendido/apagado "ON", activado Corriente de prueba
- 2 - Conmutador para corriente de prueba máxima 25/10 mA o 2,5/1 mA
- 3 - No visible: Cinta adhesiva magnética en la parte posterior del aparato para fijación en piezas metálicas (p.e. cuadro de distribución)
- 4 - 3 hembrillas para el acoplamiento a la red
- 5 - Hembrilla para la conexión a PE
- 6 - LEDs de indicación:
ON LED de servicio

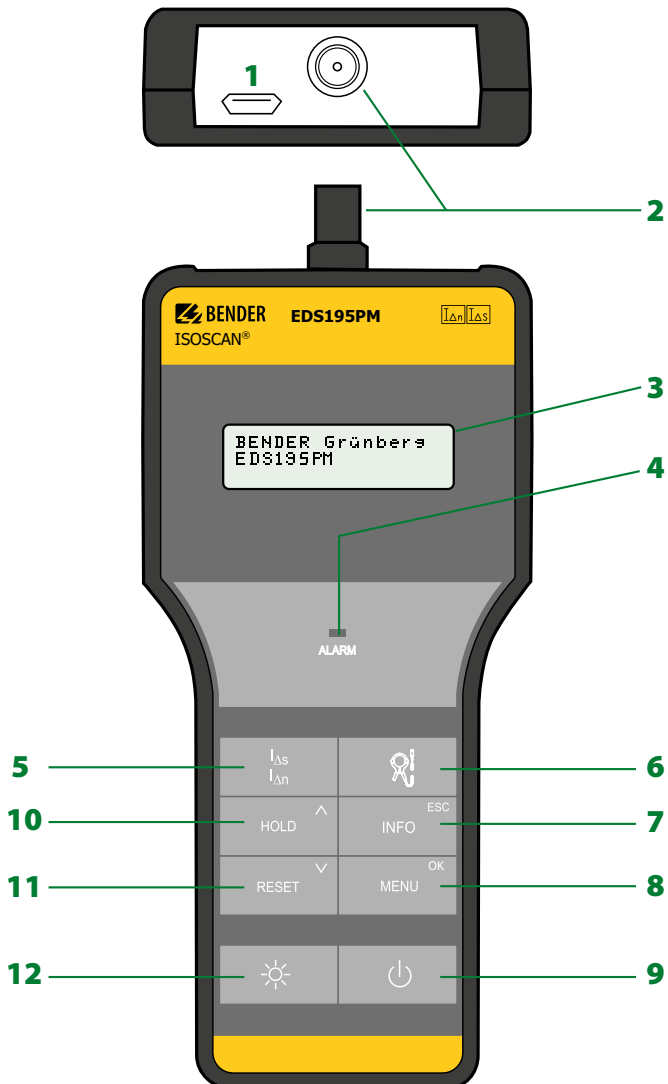
	Indicación del impulso positivo de la corriente de prueba
	Indicación del impulso negativo de la corriente de prueba
- 7 - Fusible para corrientes débiles 100 mA
- 8 - Conector para la tensión de alimentación de las estructuras internas



Elementos de mando EDS195PM

- 1 - Conexión a fuente externa 6V
- 2 - Conexión BNC para pinza de medida
- 3 - Display LC, iluminado, 3 líneas a 16 caracteres
- 4 - LED "ALARMA", se enciende cuando se supera el valor de respuesta
- 5 - Tecla para seleccionar el modo de servicio:
 $I_{\Delta L}$ = Búsqueda de fallos de aislamiento en sistemas IT (modo EDS)
 $I_{\Delta n}$ = Medición de corriente diferencial en sistemas TN-S (modo RCM)
- 6 - Tecla para seleccionar el transformador toroidal para I_{Tmax} = 50 mA: para I_{Tmax} = 5 mA:

P20	= PSA3020	= PSA3320
P52	= PSA3052	= PSA3352
P165	= PSA3165	-----
W/WR	= W.../WR...	= W...-8000
WS	= WS...	= W...-8000
- 7 - Tecla "INFO": Tipo de aparato, - versión de software, valores de respuesta actuales $I_{\Delta L}$ e $I_{\Delta n}$, estado de ajuste
Tecla ESC: Abandonar una función de menú sin modificar parámetros
- 8 - Tecla "MENU"
Cambiar entre indicación estándar y selección de MENÚ
- 9 - Tecla encendido/apagado
- 10 - Tecla "HOLD"
Tecla de memorización del valor de medida mostrado en ese momento
Tecla de flecha hacia arriba: Modificación de parámetros, desplazarse
- 11 - Tecla "RESET"
Cancelación de la memoria de errores
Tecla de flecha hacia abajo: Modificación de parámetros, desplazarse
- 12 - Tecla de iluminación: Encendido de la iluminación del display



Datos técnicos del sistema EDS309...

Los datos técnicos que se indican en este apartado son de aplicación para los componentes PGH18..., EDS195PM, AGH185.

Entorno ambiental/Compatibilidad electromagnética

Compatibilidad electromagnética	IEC 61326-2-4
Temperatura de trabajo	-10...+55 °C
Clases de clima según IEC 60721:	
Uso local fijo (IEC 60721-3-3)	3K5 (sin condensación ni formación de hielo)
Transporte (IEC 60721-3-2)	2K3 (sin condensación ni formación de hielo)
Almacenamiento de larga duración (IEC 60721-3-1)	1K4 (sin condensación ni formación de hielo)
Esfuerzos mecánicos según IEC 60721:	
Uso local fijo (IEC 60721-3-3)	3M4
Transporte (IEC 60721-3-2)	2M2
Almacenamiento de larga duración (IEC 60721-3-1)	1M3

Varios

Modo de servicio	Servicio permanente
Posición de uso	Cualquiera
Peso EDS309...	≤ 7000 g
Peso EDS309... con PSA3165	≤ 8500 g
Peso EDS3092	≤ 9000 g
Dimensiones, maletín An x Al x Pr	430 x 340 x 155 mm

Datos técnicos PGH18...

Coordinación de aislamiento según IEC 60664-1/IEC 60664-3

Tensión nominal	AC 500 V
Tensión nominal de choque/grado de polución	4 kV/3

Tensión nominal de red U_n

PGH183	AC 42...460 Hz 20...265 V, DC 20...308 V
PGH185	3AC/AC 42...460 Hz 20...575 V, DC 20...504 V
PGH186	3AC/AC 42...460 Hz 0...575 V, DC 0...504 V

Tensión de alimentación

Tensión de alimentación U_S	AC 50...60 Hz 230 V
Margen de trabajo de U_S	0,85...1,15 x U_S
Tensión de alimentación U_S Versión -13	AC 50...60 Hz 90...132 V

PGH 183, PGH 185:

Consumo propio	≤ 3 VA
----------------	--------

PGH 186:

Consumo propio	≤ 6 VA
----------------	--------

Corriente de prueba

PGH183:

Corriente de prueba I_L máx., seleccionable	1/2,5 mA
---	----------

PGH185/186:

Corriente de prueba I_L máx., seleccionable	10/25 mA
---	----------

PGH183/185/186

Impulso de prueba	2 s
Tiempo de pausa	4 s

Tensión de prueba

PGH186	DC 50 V
--------	---------

Varios

Clase de protección estructuras internas DIN EN 60529 (VDE 0470-1)	IP40
Material de la carcasa	Plástico ABS
Clase de inflamabilidad	UL94V-0
Peso	≤ 700 g
Dimensiones	160 x 148 x 81 mm

Datos técnicos EDS195PM

Coordinación de aislamiento según IEC 60664-1/IEC 60664-3

Tensión nominal	50 V
Tensión nominal de choque/grado de polución	0,8 kV/3

Tensión de alimentación

Tensión de alimentación U_S	baterías, pilas o fuente USB
Baterías	3 x NiMH ≥ 2000 mAh
Duración de servicio (sin iluminación de display)	≥ 150 h
Tiempo de carga	≤ 5 h
Tamaño	AA R6
Pilas	3 x LR6 AA – 1,5 V
Fuente USB:	
Primaria	100...240 V, 50...60 Hz
Secundaria	DC 5 V, ± 10 %
Consumo propio	≤ 0,5 W

Circuito de medida búsqueda de fallos de aislamiento

Tensión nominal de red	en cables no aislados con pinza de medida hasta 600 V
Frecuencia nominal	DC, 42...2000 Hz

Circuito de corriente principal ($I_{Lmax} = 50$ mA):

Margen de medida	2 mA...50 mA
Pinzas de medida	PSA3020, PSA3052, PSA3165
Sensibilidad de respuesta $I_{\Delta L}$ ajustable	2...10 mA (5 mA)*
Desviación de respuesta	±30 %/±2 mA del valor de consigna

Circuito de corriente de mando ($I_{Lmax} = 5$ mA):

Margen de medida	0,2 mA...5 mA
Pinzas de medida	PSA3320, PSA3352
Sensibilidad de respuesta $I_{\Delta L}$ ajustable	0,2...1,0 mA (0,5 mA)*
Desviación de respuesta 0,2...0,9 mA	±30 %/±0,2 mA del valor de consigna
Desviación de respuesta 1...5 mA	±30 %/±2 mA del valor de consigna

Circuito de medida corriente diferencial

con pinzas de medida	PSA3020, PSA3052, PSA3165
Margen de medida	5 mA...10 A (factor de cresta hasta 3)
Sensibilidad de respuesta $I_{\Delta n}$ ajustable	10 mA...10 A (100 mA)*
Pinzas de medida	PSA3320, PSA3352
Margen de medida	2 mA...2 A (factor de cresta hasta 3)
Sensibilidad de respuesta $I_{\Delta n}$ ajustable	5 mA...1 A (100 mA)*
Margen de frecuencia	42...1000 Hz
Desviación de respuesta, 42...60 Hz	±5 %
Desviación de respuesta, 61...1000 Hz	±20 %
Histéresis	20 %
Armónica, indicación desconectable	1ª hasta 8ª armónica

Entradas

Conexión para pinza de medida	hembrilla BNC
Conexión para fuente de alimentación (DC 5 V)	hembrilla µUSB

Indicación

LCD	3 x 16 caracteres, iluminación conectable
LED	Alarma

Varios

Clase de protección estructuras internas DIN EN 60529 (VDE 0470-1)	IP40
Categoría de protección según IEC 60947-1, DIN EN 60947-1 (VDE 0660-100)	Categoría III
Material de la carcasa	Plástico ABS
Clase de inflamabilidad	UL94V-0
Instrucciones de manejo	TGH1420
Peso	≤ 350 g
Versión de software	D399 V1.2
Dimensiones An x Al x Pr	84x197x30 mm

(*) = Ajustes de fábrica

Datos técnicos de las pinzas de medida

Seguridad eléctrica

Norma	IEC 61010-2-030
Grado de polución	2
Categoría de instalación	III
Tensión de servicio	600 V
Tensión de aislamiento nominal	AC 600 V CAT III o resp. AC 300 V CAT IV

Relación de transmisión

PSA30...	10 A/10 mA
PSA33...	1 A/0,1 mA
PSA3165	10 A/10 mA

Varios

Clase de protección estructuras internas DIN EN 60529 (VDE 0470-1)	IP40
Categoría de protección según IEC 60947-1, DIN EN 60947-1 (VDE 0660-100)	Categoría III
Salida de medida	Conector BNC
Dimensiones PSA3052/3352	216 x 111 x 45 mm
Dimensiones PSA3020/3320	135 x 65 x 30 mm
Dimensiones PSA3165	285 x 179 x 45 mm
Diámetro de cable permitido PSA3052/3352	52 mm
Diámetro de cable permitido PSA3020/3320	20 mm
Diámetro de cable permitido PSA3165	115 mm
Peso	PSA3052/3352 ≤ 700 g
	PSA3020/3320 ≤ 300 g
	PSA3165 ≤ 1300 g

Datos técnicos AGE185

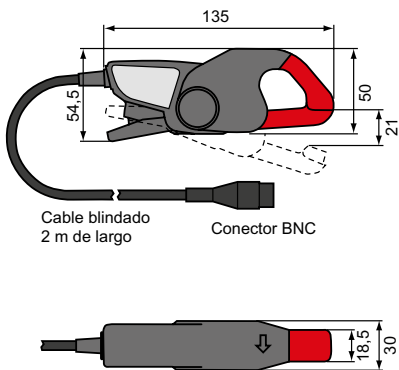
Coordinación de aislamiento según IEC 60664-1

Tensión nominal	AC 1000 V
Tensión nominal de choque/grado de polución	4 kV/3
Tensión nominal de red U_n	3AC/AC 500...790 V, DC 400...960 V, 42...460 Hz

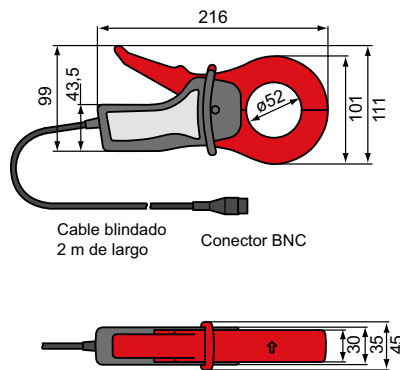
Varios

Clase de protección estructuras internas DIN EN 60529 (VDE 0470-1)	IP30
Clase de conexión/conductor:	Conector de laboratorio de seguridad con cable de conexión verde-amarillo de 1 mm ²
Peso	≤ 400 g
Dimensiones An x Al x Pr	84x197x30 mm
Peso	≤ 200 g
Dimensiones An x Al x Pr	88,5x42x21 mm

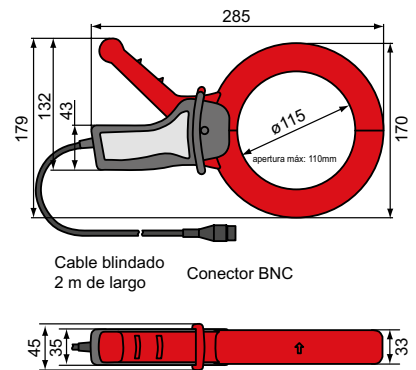
Esquema de dimensiones PSA3020/3320



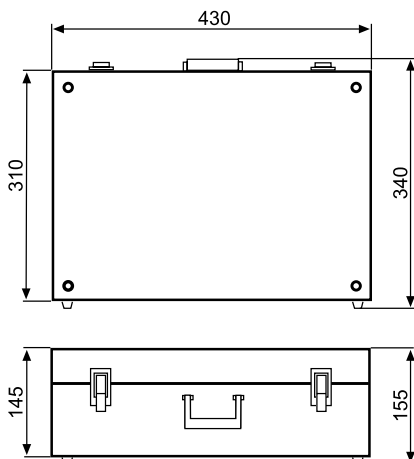
Esquema de dimensiones PSA3052/3352



Esquema de dimensiones PSA3165



Esquema de dimensiones maletín de aluminio



Datos para el pedido

Circuitos de corriente principales		Circuitos de corriente de mando		Tensión nominal U_n		Tensión de alimentación U_s	Tipo	Artículo
con EDS	sin EDS	con EDS	sin EDS	AC	DC	AC		
EDS460/490	–	–	–	20...575 V, 42...460 Hz	20...504 V	–	EDS3090	B91082026
–	■	–	–	20...575 V, 42...460 Hz	20...504 V	230 V, 50...60 Hz	EDS3090PG	B91082021
						90...132 V, 50...60 Hz	EDS3090PG-13	B91082022
				0...575 V, 42...460 Hz	0...504 V	230 V, 50...60 Hz	EDS3096PG	B91082025
–	–	EDS461/491	–	20...265 V, 42...460 Hz	20...308 V	90...132 V, 50...60 Hz	EDS3096PG-13	B91082029
						–	EDS3091	B91082027
–	–	–	■	20...265 V, 42...460 Hz	20...308 V	230 V, 50...60 Hz	EDS3091PG	B91082023
						90...132 V, 50...60 Hz	EDS3091PG-13	B91082024
–	■	–	■	20...265 V, 42...460 Hz	20...308 V	230 V, 50...60 Hz	EDS3092PG	B91082030
–	■	–	■	20...575 V, 42...460 Hz	20...504 V	230 V, 50...60 Hz		
–	■	–	–	20...575 V, 42...460 Hz	20...504 V	230 V, 50...60 Hz	EDS3096PV	B91082031

Accesorios y ampliaciones

Denominación	Tensión nominal U_n		Tipo	Artículo
	AC	DC		
Pinza de medida 115 mm para EDS3090... y EDS3096...	–	–	PSA3165	B980852
Acoplador para incrementar el margen de tensión del PGH185/186	500...790 V, 42...460 Hz	400...960 V	AGE185	B980305
Accesorio para la búsqueda en redes desacopladas por diodos	–	–	EDS165-SET	B91082007

Incluido en el envío

Dispositivo de búsqueda de fallos de aislamiento	Generador de corriente de prueba	Pinzas de medida 20 mm	Pinzas de medida 52 mm	Tipo
EDS195PM	–	PSA3020	PSA3052	EDS3090
EDS195PM	PGH185	PSA3020	PSA3052	EDS3090PG
EDS195PM	PGH185-13	PSA3020	PSA3052	EDS3090PG-13
EDS195PM	PGH186	PSA3020	PSA3052	EDS3096PG
EDS195PM	PGH186-13	PSA3020	PSA3052	EDS3096PG-13
EDS195PM	–	PSA3320	PSA3352	EDS3091
EDS195PM	PGH183	PSA3320	PSA3352	EDS3091PG
EDS195PM	PGH183-13	PSA3320	PSA3352	EDS3091PG-13
EDS195PM	PGH183	PSA3320	PSA3352	EDS3092PG
	PGH185	PSA3020	PSA3052	
EDS195PM	PGH186	–	2 x PSA3052	EDS3096PV

Normativas

Tenga en cuenta las normativas nacionales e internacionales aplicables. El EDS309... cumple los requisitos de las siguientes normas:

- IEC60364-4-41: instalaciones eléctricas de baja tensión – parte 4-41: protección contra contactos indirectos. Implementación Alemana HD 60364-4-41

El rango de medida del EDS309... cumple los requisitos de las normas:

- IEC 61557-9: Seguridad eléctrica en Sistemas de distribución de baja tensión hasta 1000 Va.c. y 1500 Vd.c. – equipos de pruebas, medidas o vigilancia de medidas de protección – parte 9: equipos para la localización de fallos de aislamiento.
- Versión Alemana EN 61557-9
- IEC61010-1:2001 requisitos de seguridad para equipos de medida, control y de uso en laboratorio – parte 1 requisitos Generales, versión Alemana EN 61010-1

Selección de aparatos para sistemas IT con dispositivo de búsqueda de fallos de aislamiento instalado

Forma de red	AC, DC, AC/DC (redes mixtas)		
Ámbito de aplicación	Circuitos de corriente principales	Circuitos de corriente de mando	Steuerstromkreise oder Hauptstromkreise

Aparato de vigilancia de aislamiento ISOMETER®/generador de corriente de prueba PGH



Tipo	IRDH575	IRDH575	iso685-x-P	isoxx1685xP
Tensión nominal de red U_n	-B1: 3AC, AC 20...575 V, DC 20...504 V -B2: 3AC, AC 340...760 V, DC 340...575 V	3AC, AC 20...150 V, DC 20...150 V	AC 0...690 V, DC 0...1000 V	isoLR1685DP: AC 0...690 V, DC 0...690 V iso1685DP: AC 0...1000 V, DC 0...1500 V
U_5 DC 19,2...72 V	IRDH575B1-427	IRDH575B1-4227	—	—
U_5 AC 88...264 V/DC 77...286 V	IRDH575B1-435, IRDH575B2-435	IRDH575B1-4235	—	—
U_5 AC/DC 24...240 V	—	—	iso685-x-P	—
U_5 DC 18...30 V	—	—	—	isoxx1685xP
Corriente de prueba I_L	10/25/50 mA	1/2,5 mA	1/1.8/2.5/5/10/25/50 mA	1/2.5/5/10/25/50 mA
Valores de respuesta	1 k Ω ... 10 M Ω	1 k Ω ... 10 M Ω	1 k Ω ... 10 M Ω	isoLR1685DP: 20 Ω ... 100 k Ω iso1685DP: 200 Ω ... 1 M Ω
Display LC	4 x 20 caracteres	4 x 20 caracteres	Grafikdisplay	Grafikdisplay
Relé de alarma	3 contactos conmutados	3 contactos conmutados	2 contactos conmutados	3 contactos conmutados
Interface/protocolo	RS-485 (BMS)	RS-485 (BMS)	RS-485 (BS)	RS-485 (BS)
Margen de dirección	1...30	1...30	1...90	1...90

Dispositivo de búsqueda de fallos de aislamiento



Tipo	EDS195PM
Display LC	3 x 16 caracteres
Corriente de evaluación $I_{\Delta L}$	0,2...50 mA
Valor de respuesta	0,2 ... 1/2...10 mA seleccionable

Pinzas de medida

Ámbito de aplicación	Circuitos de corriente principales	Circuitos de corriente de mando
----------------------	------------------------------------	---------------------------------



Tipo	PSA3020	PSA3052	PSA3165 (optional)	PSA3320	PSA3352
20 mm	■			■	
52 mm		■			■
115 mm			■		

Sistemas completos

Tipo	EDS3090		EDS3091
Compuesto de	Maletín de aluminio, EDS195PM, PSA3020, PSA3052, cargador	Maletín de aluminio, EDS195PM, PSA3020, PSA3052, cargador	Maletín de aluminio, EDS195PM, PSA3320, PSA3352, cargador

Selección de aparatos para sistemas IT sin dispositivo de búsqueda de fallos de aislamiento instalado

Aplicación	Circuito de corriente principal		Circuito de corriente de mando
	En servicio	Desconectado (offline)	En servicio

Generador de corriente de prueba PGH



Tensión nominal de red U_n	3AC, AC 20...575 V DC 20...504 V	3AC, AC 0...575 V DC 0...504 V	AC 20...265 V, DC 20...308 V
U_S AC 230 V	PGH185	PGH186	PGH183
U_S AC 90...132 V	PGH185-13	PGH186-13	PGH183-13
Corriente de prueba I_L max.	10/25 mA	10/25 mA	1/2,5 mA

Dispositivo de búsqueda de fallos de aislamiento



Tipo	EDS195PM
Display LC	3 x 16 caracteres
Corriente de evaluación $I_{\Delta L}$	0,2...50 mA
Valor de respuesta	0,2 ... 1/2...10 mA seleccionable

Pinzas de medida



Tipo	PSA3020	PSA3052	PSA3165 (opcional)	PSA3320	PSA3352
20 mm	■			■	
52 mm		■			■
115 mm			■		

Componentes EDS309...

Tipo de aparato	Maletín de aluminio con correa	Instrucciones de manejo	EDS195PM con accesorios				PGH18... con accesorios para							Pinzas de				
			Aparato de evaluación de fallos de aislamiento	Conector de clavija 4 mm	Adaptador de BNC/4mm conector -> transformador de corriente de medida	Adapter BNC-PS2 for WF-CT, opcional	Cargador para EDS195PM	Aparato de prueba de fallos de aislamiento	Cable de red para PGH18...	Cable para medida de seguridad, negra	Cable para medida de seguridad verde/amarillo	Sujeción de seguridad negra	Sujeción de seguridad verde/amarilla	Aparato de acoplamiento, opcional (EDS3096PV only, in the scope of delivery)	Pinzas de medida 20 mm	Pinzas de medida 52 mm	Pinzas de medida 115 mm, opcional	EDS-Set, opcional
EDS3090	1	1	EDS195PM	1	1	1	1								PSA3020	PSA3052	PSA3165	1
EDS3090PG	1	1	EDS195PM	1	1	1	1	PGH185	1	3	1	3	1	AGE185	PSA3020	PSA3052	PSA3165	1
EDS3090PG-13	1	1	EDS195PM	1	1	1	1	PGH185-13	1	3	1	3	1	AGE185	PSA3020	PSA3052	PSA3165	1
EDS3091	1	1	EDS195PM	1	1	1	1								PSA3320	PSA3352		1
EDS3091PG	1	1	EDS195PM	1	1	1	1	PGH183	1	3	1	3	1		PSA3320	PSA3352		1
EDS3091PG-13	1	1	EDS195PM	1	1	1	1	PGH183-13	1	3	1	3	1		PSA3320	PSA3352		1
EDS3092PG	1	1	EDS195PM	1	1	1	1	PGH183 PGH185	2	6	2	6	2		PSA3320 PSA3020	PSA3352 PSA3052		1
EDS3096PG	1	1	EDS195PM	1	1	1	1	PGH186	1	3	1	3	1	AGE185	PSA3020	PSA3052	PSA3165	1
EDS3096PG-13	1	1	EDS195PM	1	1	1	1	PGH186-13	1	3	1	3	1	AGE185	PSA3020	PSA3052	PSA3165	1



Bender GmbH & Co. KG

P.O. Box 1161 • 35301 Grünberg • Germany
Londorfer Strasse 65 • 35305 Grünberg • Germany
Tel.: +49 6401 807-0 • Fax: +49 6401 807-259
E-mail: info@bender.de
www.bender.de

Bender Iberia, S.L.

C/ Av. Puente Cultural 8A B4
28702 San Sebastian de los Reyes • Spain
Tel.: +34 913751202 • Fax: +34 912686653
Email: info@bender-es.com
www.bender-es.com

Bender Latin America

Santiago • Chile
Tel.: +562 2933 4211
Email: info@bender-latinamerica.com
www.bender-latinamerica.com



BENDER Group