



Soluciones de Ahorro, Calidad y Seguridad en Energía Eléctrica

Catálogo de productos y servicios

Soluciones Para el Ahorro de Energía



Analizadores de Energía y Calidad Eléctrica portátiles

Análisis de los Parámetros Eléctricos y de calidad de la Energía

Analizador de energía eléctrica trifásica profesional mide parámetros eléctricos, armónicos, con pinzas amperimétricas hasta 6000 Amp.

Armónicos de corriente y tensión en cada fase y en el neutro. Desbalance de las fases de tensión
Interrupción de corriente, sobretensiones, faltas de tensión. Test de conformidad a la norma EN 50160

Incluye:

Tarjeta de Memoria 12 GB.
Pinza Flexible de 3000 Amp.
Software.

NANO VIP CUBE



Funciones Especiales

- Medición real de la corriente de neutro
- Visualización de las formas de onda de corrientes y tensiones
- Introducción de 4 bandas tarifarias con visualización de los costos correspondientes.
- Configuración y visualización de alarmas sobre magnitudes y valores programables.
- Visualización de la evolución temporal de magnitudes seleccionables (trend).
- Verifica la correcta conexión del instrumento en la instalación a analizar.
- Realización de campañas de medición.
- Mediciones simultáneas en entrada / salida UPS / Rectificadores / Inversores / inversores Solares (requiere pinza adicional).

Analizadores de Calidad de Energía

NANOVIP CUBE 247

Análisis de Eficiencia Energética

Analizador de energía eléctrica trifásica profesional mide parámetros eléctricos, armónicos, diagrama y eficiencia energética. Mismas funciones que el Nanovip Cube, adicional:
Eficiencia de UPS.
Comunicación via GSM

NANOVIP CUBE WF

Análisis de los Parámetros Eléctricos y Calidad de Energía

Analizador de energía eléctrica trifásica profesional mide parámetros eléctricos, armónicos, diagrama y eficiencia energética. Mismas funciones que el Nanovip Cube, adicional:
Eficiencia de UPS,
Comunicación WIFI

Incluye:

Tarjeta de Memoria 12GB.
Pinza Flexible de 3000 Amp.
Software.

GSM[®]

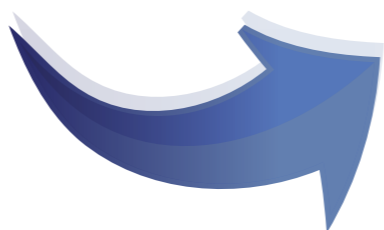
WiFi

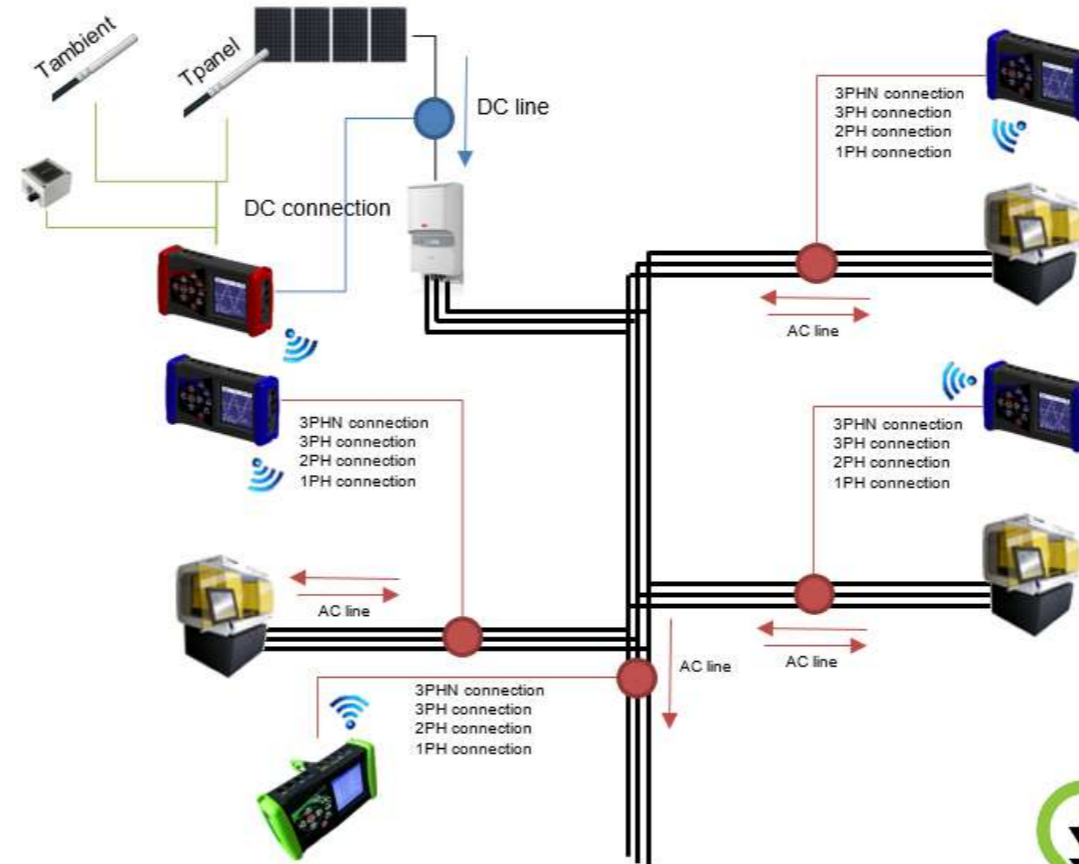
NANOVIP CUBE

Análisis de los Parámetros Eléctricos y Eficiencia Energética

Analizador de energía eléctrica trifásica profesional mide parámetros eléctricos, armónicos, diagrama y eficiencia energética.
Incluye:

Tarjeta de Memoria 12GB.
Pinza Flexible de 3000 Amp.
Software.





NANOVIP TWO PLUS

Análisis de Eficiencia Energética

Analizador de eficiencia energética mide parámetros de cualquier tipo con salida 0 – 1 V o 4- 20mA
(Ej. Presión, Flujo, Temperatura, Humedad, etc.)

WIFI Industrial Zigbee

Incluye:

Cables de conexión 0 – 1 V y 4- 20mA.

Sonda de Temperatura

Tarjeta de Memoria 4GB.

Pinza Flexible de 3000 Amp.

Software.

NANOVIP MASTER

Análisis de los Parámetros Eléctricos y Eficiencia Energética

Analizador de energía eléctrica trifásica profesional mide parámetros eléctricos, armónicos, diagrama y eficiencia energética. Mismas funciones que el Nanovip Cube, adicional: Mediciones en Sistemas Solares y Eólicos.

Eficiencia de UPS,
WIFI Industrial Zigbee

Analizadores de Energía y Calidad Eléctrica portátiles CLASE A

SA 2200 / SA2100

Análisis de calidad de la Energía

Analizador de Calidad energía eléctrica trifásica profesional mide parámetros eléctricos, armónicos, con pinzas amperimétricas hasta 3000 Amp.

Armónicos de corriente y tensión en cada fase y en el neutro. Desbalance de las fases de tensión Interrupción de corriente, sobretensiones, sags, swells, flickers, transitorios. Flicker

Incluye:

Pinzas flexibles
Conexión LAN / WIFI (SoloSA2200)

Funciones Especiales SA2200

- Medición real de la corriente de neutro,
- Visualización de las formas de onda de corrientes y tensiones
- Registro de transitorios desde 6 microseg
- Registro de Sags y Swells
- Medición de flicker (Pst)



Analizador de Energía para Tableros

Linetraxx

Los equipos de medida universal de la serie LINETRAXX PEM son analizadores de parámetros en redes de energía eléctrica y de calidad de energía. El alcance de los rangos de medición abarca desde corrientes y tensiones a través del consumo de energía y rendimiento, hasta distorsión armónica con evaluación de la calidad de tensión, medición de disturbios transitorios y grabación de forma de onda.

CARACTERÍSTICAS GENERALES

- * Tensiones de fase UL1, UL2, UL3 en V
- * Tensiones de línea UL1L2, UL2L3, UL3L1 en V
- * Intensidades de fase I1, I2, I3 en A
- * Frecuencia f en Hz* Angulo de fase para U e I en °
- * Potencias por fase: S en kVA, P en kW, Q en kvar
- * Potencia total S en kVA, P en kW, Q en kvar
- * Factor de desplazamiento $\lambda \cos(\varphi)$
- * Factor de potencia $\cos(\varphi)$
- * Energía activa y reactiva de importación y exportación en kWh y kvarh.
- * Clase de Precisión 0,5S a 0,2S
- * Medición hasta el 64 Armónico
- * Rata de muestreo superior a 10 kHz
- * Detección de sags y swells
- * Grabación de forma de onda en alta resolución
- * Medición de flicker
- * Comunicación por Modbus y TCP * Salidas digitales





Analizador de Energía para Tableros

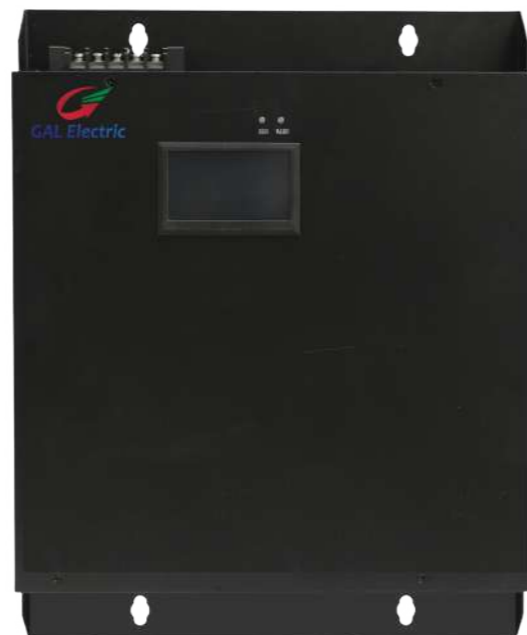
El analizador de redes universal LNF58 es un analizador de parámetros en redes de energía eléctrica. El alcance de los rangos de medición abarca desde corrientes y tensiones a través del consumo de energía y rendimiento, hasta distorsión armónica. Equipos bajo costo para satisfacer las necesidades en proyectos de bajo presupuesto.

- Mide Parámetros Eléctricos V,I,P,Q,S,PF,F
- Energía bidireccional
- Precisión 0,5
- Distorsión armónica hasta el orden 15
- Comunicación RS485 Modbus RTU
- Dos (2) contactos de salida relé
- Dos (2) entradas digitales
- Protección IP54
- GARANTIA 2 años!!



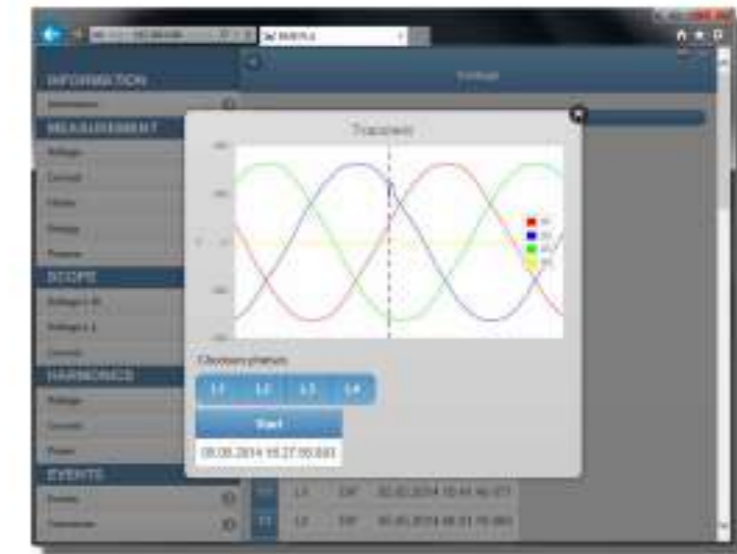
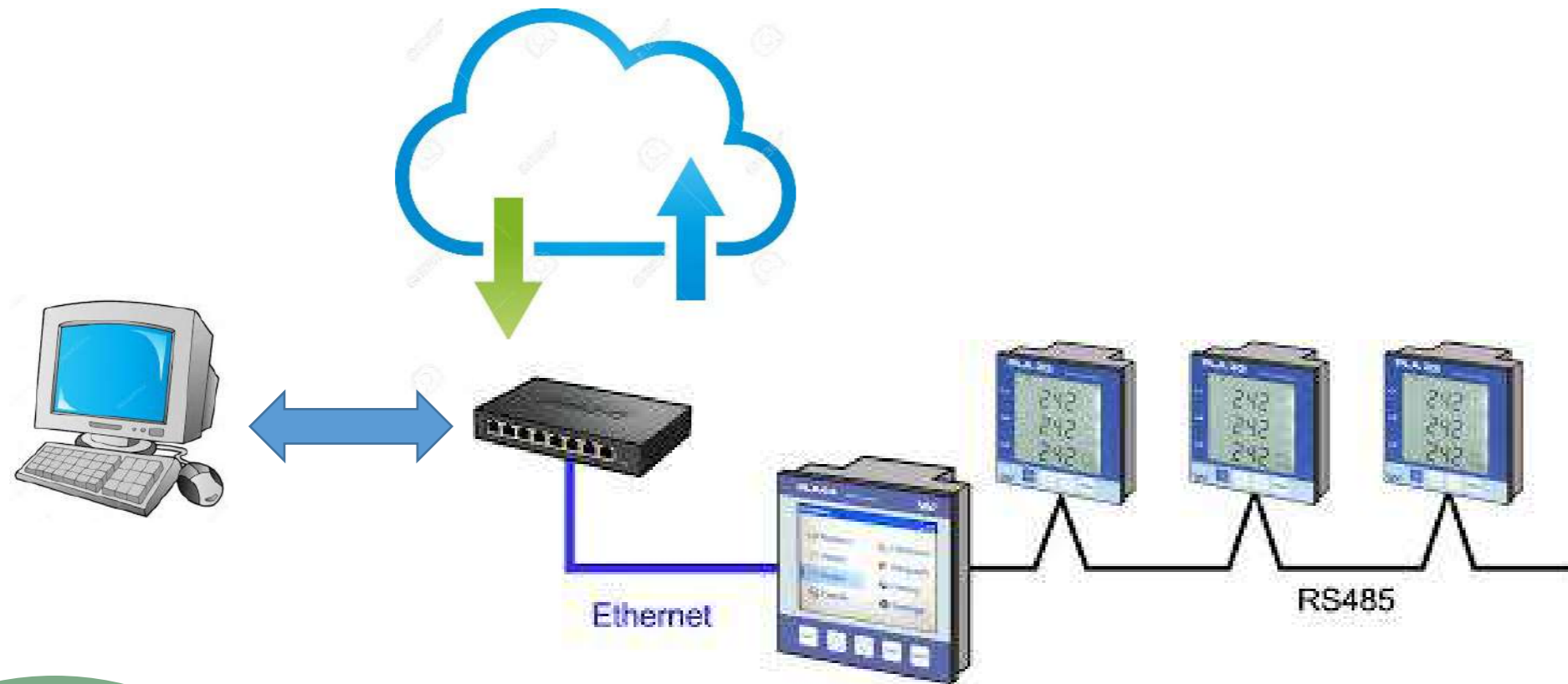
Generadores de Reactivos o Generadores Dinámicos de VAR - VAR Generator

- Sin Condensadores, sin pasos
- Regula a Factor de Potencia 1. Sin Sobrecompensación
- No importa si el sistema es capacitivo o inductivo
- Trabaja en ambientes de alto contenido de armónicos
- Tiempo de respuesta 15 mseg. Manteniéndolo en 0,99 sin importar los cambios en la potencia reactiva
- Disponibles para las tensiones 208, 220, 230, 440, 460 y 480 VAC
- Para montaje interior o exterior
- Mínimo mantenimiento
- Vida útil mucho mas larga que un banco de condensadores normales. Menos repuestos
- Flexibilidad
- Fácil mantenimiento



Redes De Monitoreo de Energía Locales y Web

Redes de monitoreo tanto locales para ser supervisadas a través de cualquier computador de la empresa (LAN) , como en cualquier sitio del mundo, via WEB, a través de router.



Condensadores para la corrección de factor de potencia

CONDENSADORES EN MEDIA TENSIÓN

Polipropileno metalizado

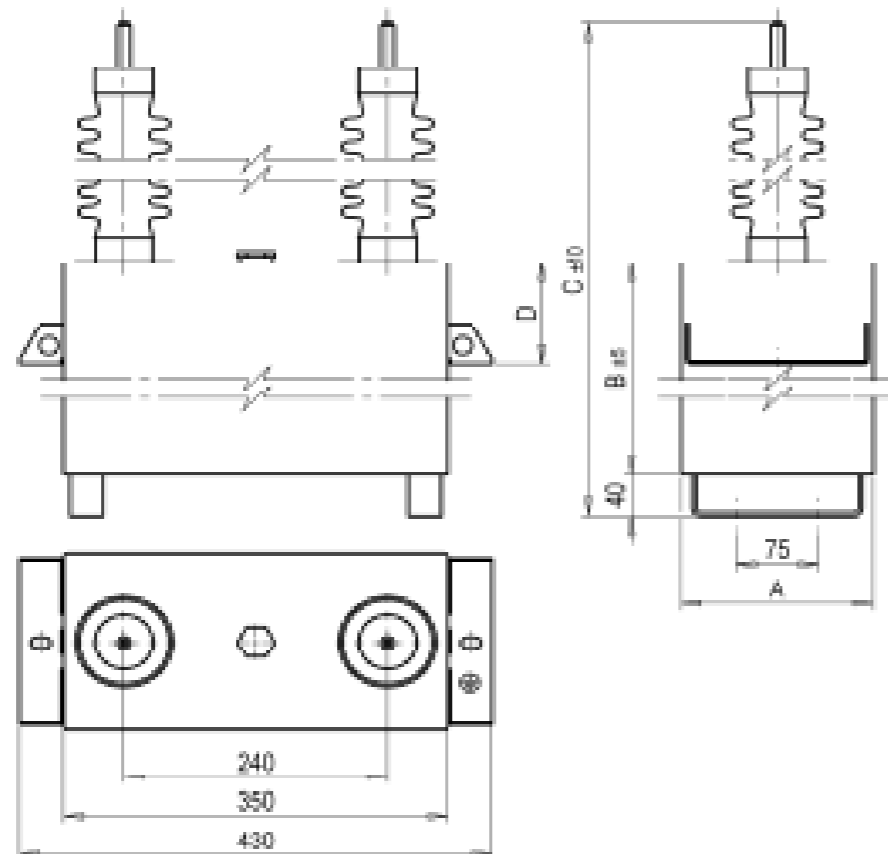
Impregnados y aislados con dieléctrico no tóxico biodegradable

Incluye fusible interno de protección y resistencia de descarga

Cajas en acero inoxidable apta para exteriores

Hasta 34,5 KV

Uno o Dos Bushing



Intertek
CERTIFICADO
RETIE



Transformadores de Corriente de Medición y Protección

Split Core o Abribles KBU / KBR

Transformadores de núcleo partido compacto para medición, automatización, control y regulación. Disponible en clase 0.5, opcional con una salida de tensión de 0...333mV o con salida de sensor de 4...20mA DC. Una solución ideal para montar en instalaciones ya existentes.



CCT / SWMU / KBR

Transductores tipo ventana o no, núcleo partido, salida 4-20mA, 0-1V, 0-333mV.

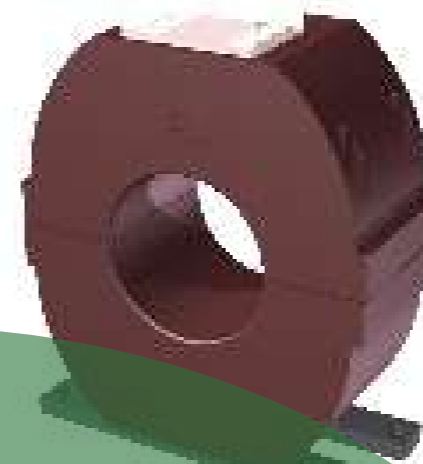


Transformadores para Media Tensión CTS / VTS

Transformadores de corriente para voltajes hasta de 36 kV. Disponible con más de un sistema de medición. Opcional primario y secundario cambiabile. Transformadores de tensión para voltajes hasta de 36 kV. Bajo pedido con un dos bobinados.

CTO/CTR

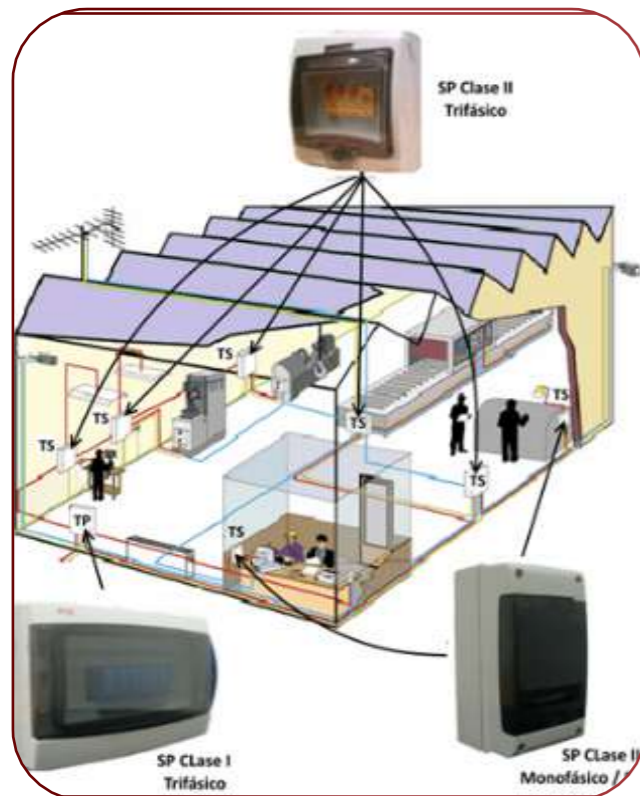
Con un aislamiento adecuado del conductor primario es posible instalar estos transformadores de bajo voltaje en instalaciones de medio voltaje.



Soluciones para la Calidad de Energía



Los SPD por sus siglas en inglés (Surge Protección Device), son dispositivos que tienen la capacidad de limitar las sobretensiones transitorias y desviar la corriente de sobrecarga que aparecen en un sistema de alimentación eléctrico, de manera oportuna y rápida.



Características

- Disponibles Clase I, I+II, II, II+III, según IEC.
- Para uso en sistemas de potencia y control AC y DC
- Modelos para usos en sistemas fotovoltaicos
- Disponibles para montaje interior o exterior
- Para uso en tableros principales o secundarios (Según IEC 61643-1 y EN 61643-11)
- Para trabajar en cualquier sistema eléctrico (TN, TT, IT), sea monofásico, bifásico o trifásico
- Componentes de fabricación europea
- Componentes modulares de fácil reposición



Intertek
CERTIFICADO
RETIE



Vías De Chispas HGS100

Las Vías de chispas son utilizadas para la conexión equipotencial de las piezas de una instalación eléctrica de tierras que no están interconectados. En caso de existir una diferencia de potencial entre los arreglos o conexiones, el gas de alta potencia del tubo de descarga se enciende e interconecta ambas partes durante un tiempo transitorio (valor típico de resistencia al inicio es $0,001 \div 0,002 \Omega$). De acuerdo a IEC61024-1
Disponibles también modelos EX para áreas clasificadas.

Características

- Corriente de impulso 100 Ka (10/350 μ s),
- Corriente máxima de descarga 100 Ka (8/20 μ s)
- Nivel de protección <1,4 kV
- Voltaje de chispa (Spark Over Voltaje) 400-750VDC
- Vida útil: min. 100,000 hrs.



Estabilizadores de Tensión Inteligentes

La gama de estabilizadores de tensión ORTEA incluye modelos con potencias variables de 1 a 6000 KVA. Normalmente los equipos de hasta 100 KVA se encuentran disponibles en stock.

Tensión monofásica de 208-220-230-240 Voltios, trifásica de 208-220-230-240-380-400-415-440-460-480 Voltios.

Frecuencia 60 Hz.

Versiones para interior, para exterior o en bastidor libre.

Versiones especiales equipadas con: Medidor multifunciones, by-pass manual o automático, transformador de aislamiento, supresores de pico, etc.



Precisión

Varía, según el modelo, del $\pm 0,5\%$ al $\pm 1\%$, inclusive en presencia de fuertes distorsiones armónicas de la red. SIN PASOS. REGULACION CONTINUA

Velocidad de regulación

El circuito innovador de control proporciona al estabilizador una elevadísima velocidad de regulación, de 8 a 50 ms/Voltio, según el modelo.

En los modelos digitales estáticos la velocidad es medio ciclo. Capacidad de sobrecarga

Soportan, sin daño alguno, sobrecargas de hasta 10 veces la corriente nominal por 10 milisegundos, 5 veces por 6 segundos, 2 veces por 1 minuto.

Rendimiento

Varía, a plena carga, del 96% al 98% dependiendo del modelo.

Insensibilidad al factor de potencia y a las variaciones de cargas

Mantienen inalteradas las propias características de precisión y velocidad de regulación tanto a plena carga como en vacío, con cargas inductivas o capacitivas.

Filtros Activos de Armónicos

Diseño ultracompacto, ideal para ubicar en cualquier espacio disponible

Montaje en Pared o Rack

Tecnología por IGBT

Exclusivo algoritmo inteligente FFT el cual estudia automáticamente la impedancia del sistema para prevenir resonancia.

Monitoreo Resonancia en Tiempo Real

Interfaz Gráfica con pantalla HMI 4,3"

Comunicación RS485 / Ethernet Modbus RTU y TCP/IP (opcional)

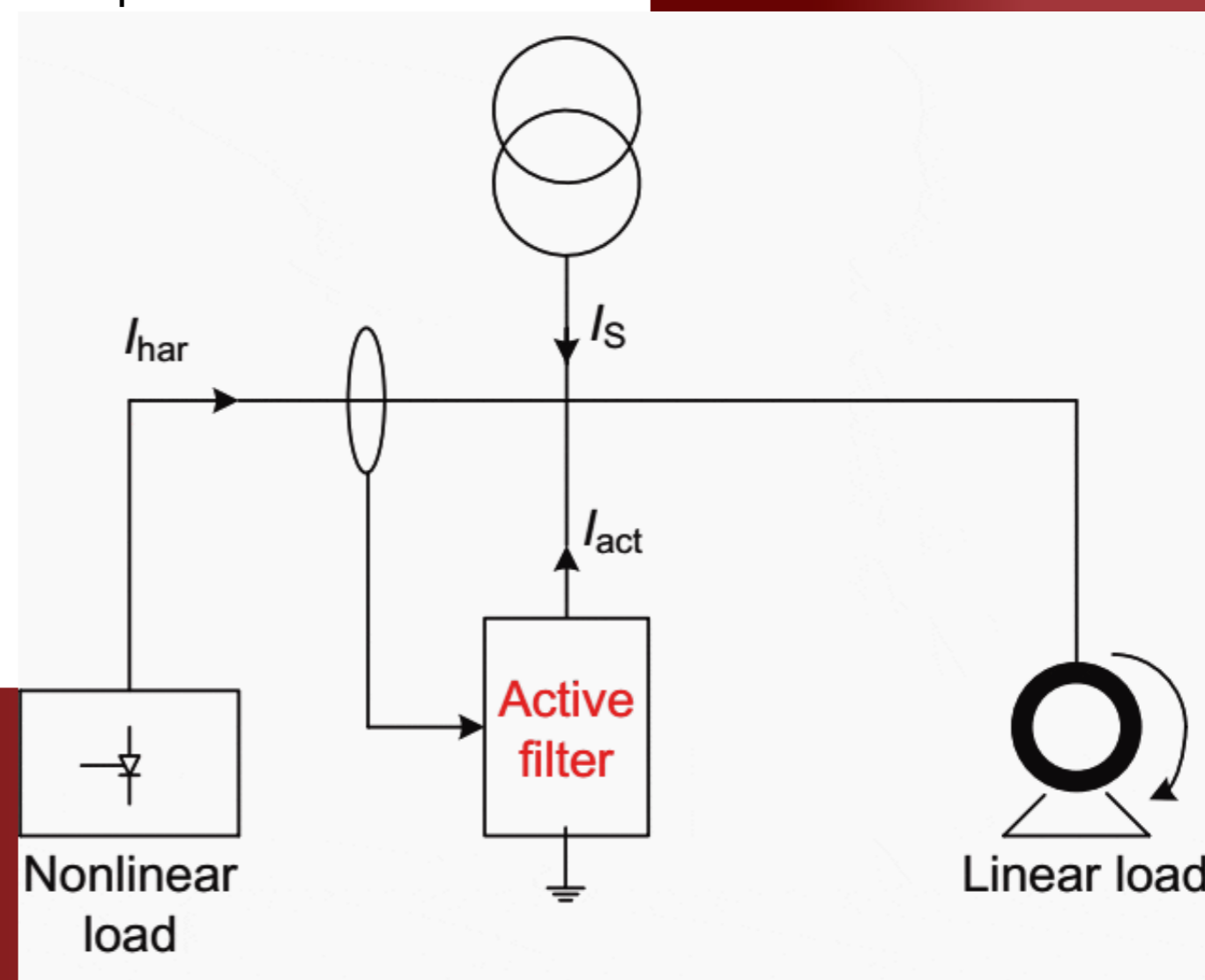
Disponibles para las tensiones 208, 220, 230, 440, 460 y 480 VAC.

25 a 300 Amp

Compensación de Factor de Potencia

Mínimo y fácil mantenimiento

Flexibilidad



Apantallamiento Contra Descargas Atmosféricas

Protección externa contra el rayo de todo tipo de estructuras y zonas abiertas

Nivel de protección clasificado de muy alto

100% de eficacia en descarga

Garantía de continuidad eléctrica

Conserva todas sus propiedades técnicas iniciales después de cada descarga por lo que no precisa de mantenimiento específico

Sin baterías ni alimentación externa. No electrónico. No fungible

Garantía de funcionamiento en cualquier condición atmosférica

Fabricado en acero inoxidable AISI 316L y poliamida (PA66)
Sin mantenimiento



Apantallamiento Contra Descargas Atmosféricas



CDR-11



CDR UNIVERSAL



CDR-HS

CONTADORES DE RAYOS.

No requiere alimentación externa ni baterías

Pueden instalarse con conductores redondos o planos

Especializado para sistemas de apantallamiento con sistemas de malla y putas franklin (CDR-HS)

Rango de intensidad de 100 A (CDR-HS) a 100kA

Protección IP65

Conserva todas sus propiedades técnicas iniciales después de cada descarga, por lo que no precisa de mantenimiento específico



Relés de Monitorización y medida para la vigilancia de las magnitudes Eléctricas

Los relés de medida y monitorización Bender son capaces de monitorizar varios parámetros en circuitos principales y secundarios. Son útiles como anticipación a un error del sistema, detectándolo y señalándolo de manera que el sistema puede ser desconectado en caso de que la instalación se encuentre en estado crítico. Se reducen las interrupciones y los daños a la instalación durante su uso, minimizando costos de producción.

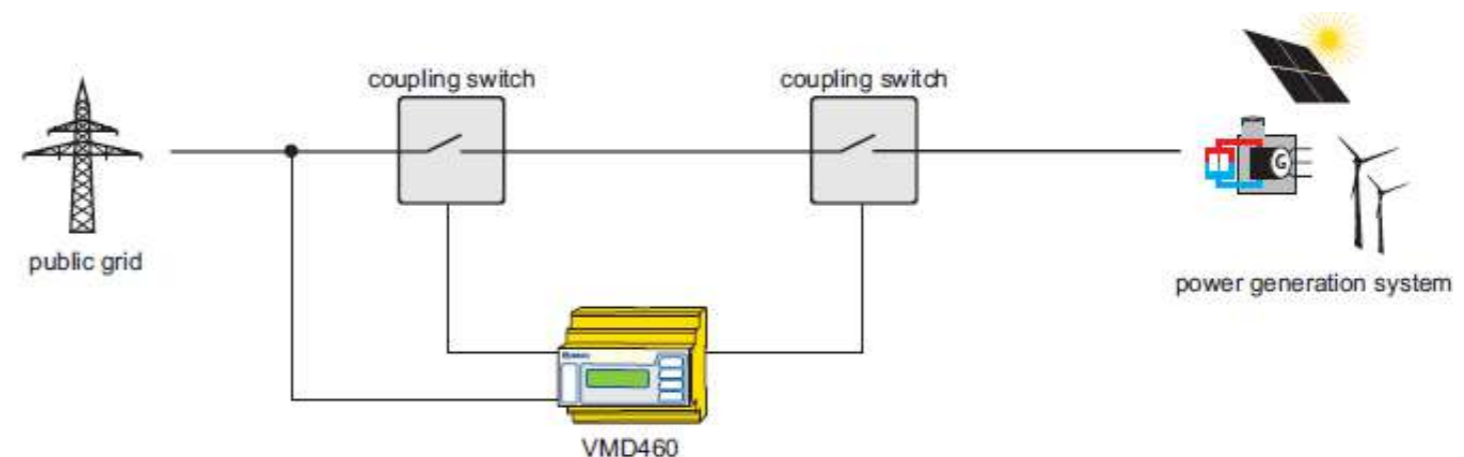
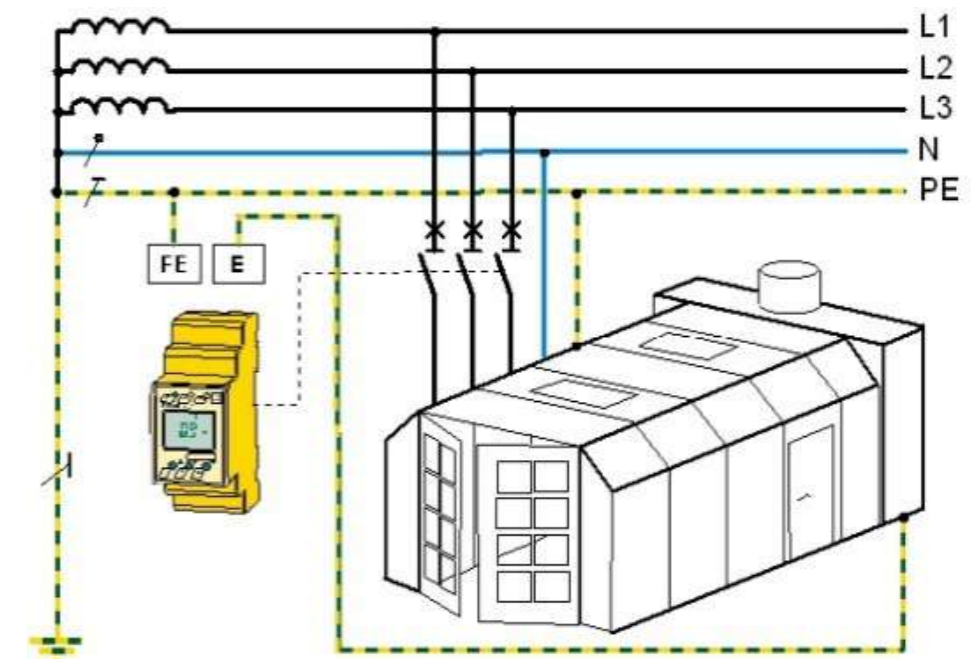
Parámetros a monitorizar:

Tensión
Corriente
Frecuencia
Secuencia de fase
Asimetría

Modelos:

CME/CMS Relés para corriente.
VME / VMD Relés para tensión
GM420 para vigilancia del lazo de tierra
(conductor de tierra)

Tensión de contacto



Sistemas de Energía en DC para la Industria y Telecomunicaciones

Cargadores Rectificadores de 12 a 220 VDC.

Sistemas de Energía DC de 0,5 a 30 kW.

Para baterías Plomo o NiCd.

Diseños a la medida de los requerimientos de cada cliente.

Inversores 24 a 120 VDC a 120/208 VAC.

Convertidores de Frecuencia.

Alimentadores para excitatrices.

Cargadores de baterías para plantas eléctricas de alta potencia

Fabricado en ITALIA.



Soluciones para la Seguridad Eléctrica



GAL Electric

Tecnología global para soluciones locales

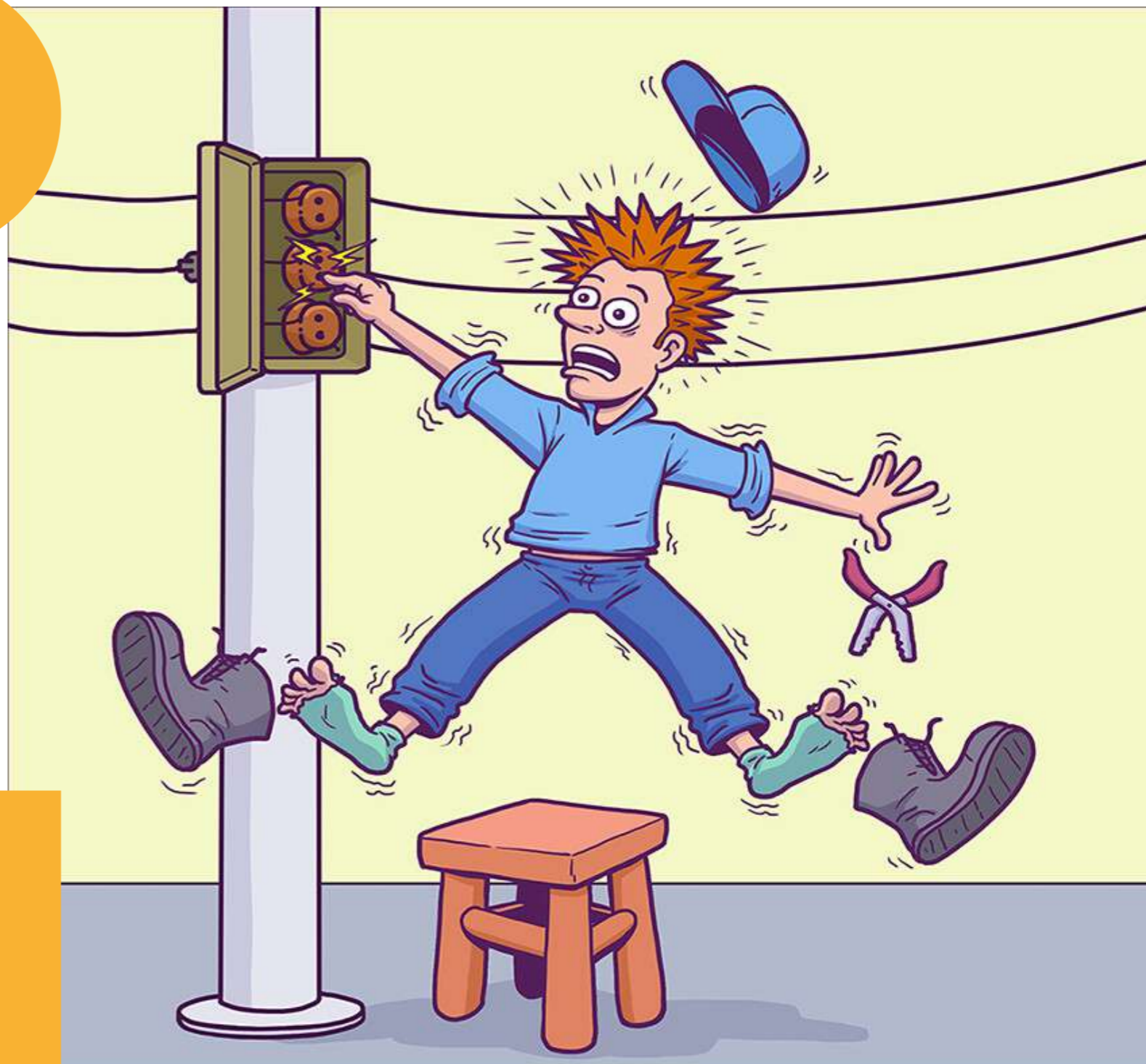


BENDER

The Power in Electrical Safety®



**MARECHAL
ELECTRIC**



Seguridad eléctrica en sistemas de alimentación puestos a tierra o aterrizados TN

Los monitores de aislamiento RCM/ RCMA / RCMS están diseñados para monitorizar la corriente diferencial y para la detección de fallos a tierra en instalaciones eléctricas

Muestran el valor de la corriente medida y señalan cuando los valores de respuesta configurados se han sobrepasado. Pueden ser usados tanto para señalización como para protección

Indispensable para la prevención de incendios y cuando nos e deseen paradas intempestivas que afecten la producción

Para sistemas AC puros o con componente DC residual (como arrancadores suaves, variadores de velocidad, etc.)

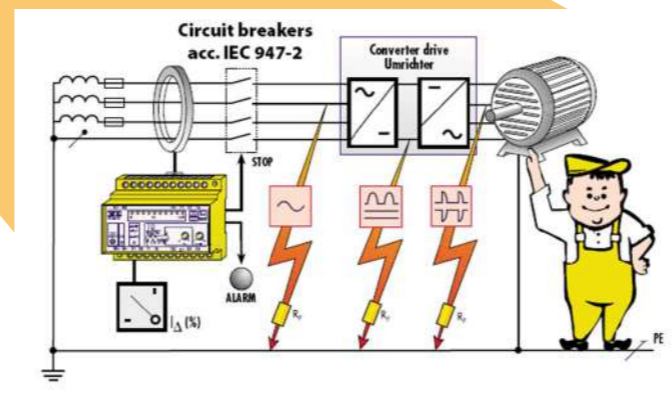
Modelos:

RCM para sistemas eléctricos AC puros

RCMA para sistemas eléctricos con componentes DC

RCMS para supervisar múltiples circuitos (hasta 12), localización de fallas

EDS3090 portátil para usar en cualquier circuito



Seguridad eléctrica en sistema de alimentación aislados de tierra IT

EL Vigilante de Aislamiento

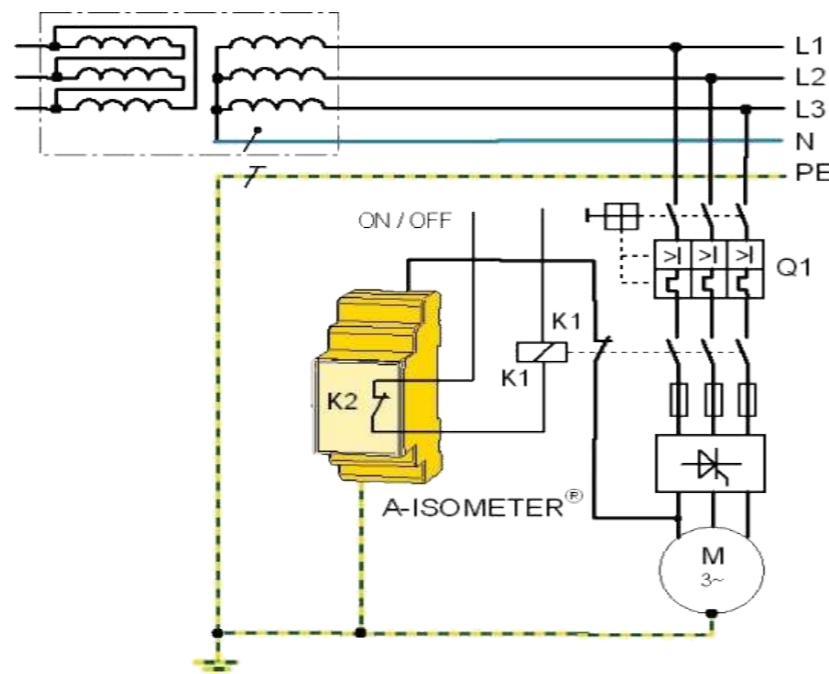
A-Isometer permite detectar la falla a tierra y así intervenir y resolver el problema sin detrimento de la operatividad de la empresa.

Para sistemas AC puros o con componente DC residual (como arrancadores suaves, variadores de velocidad, etc.) en sistemas con tierra aislada
Supervisa el aislamiento aguas debajo de forma continua, no se requiere paradas para conocer el status del aislamiento.

Independiente de la tensión o corriente (para tensiones superiores a 500 VAC se requiere accesorio) Posibilidad de localización de fallas. Posibilidad de comunicación vía Ethernet, Modbus, etc

Modelos:

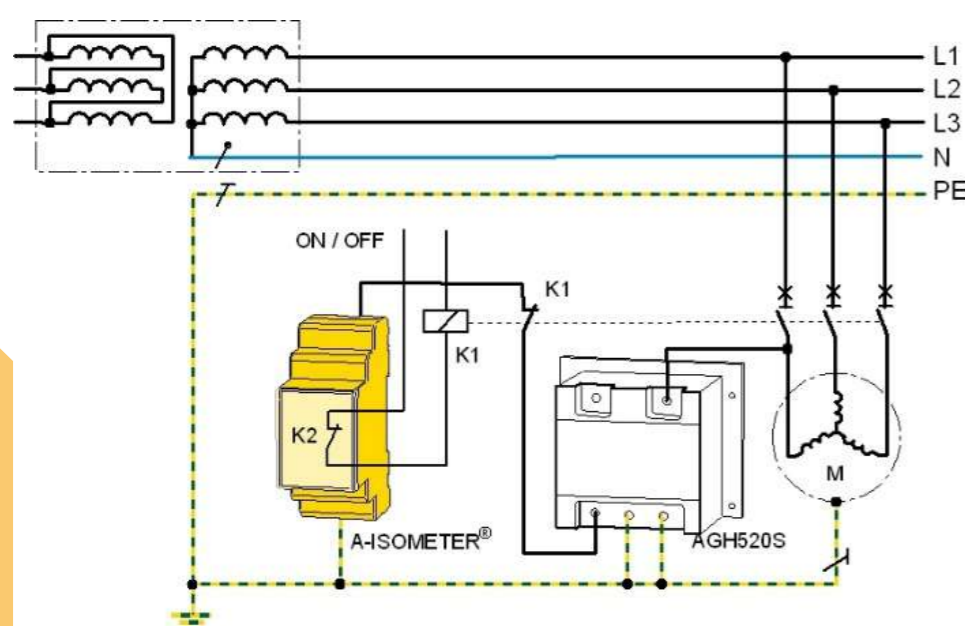
- IR-425
- Iso-685
- Iso-685-D-P
- IsoHV425
- IsoRW425



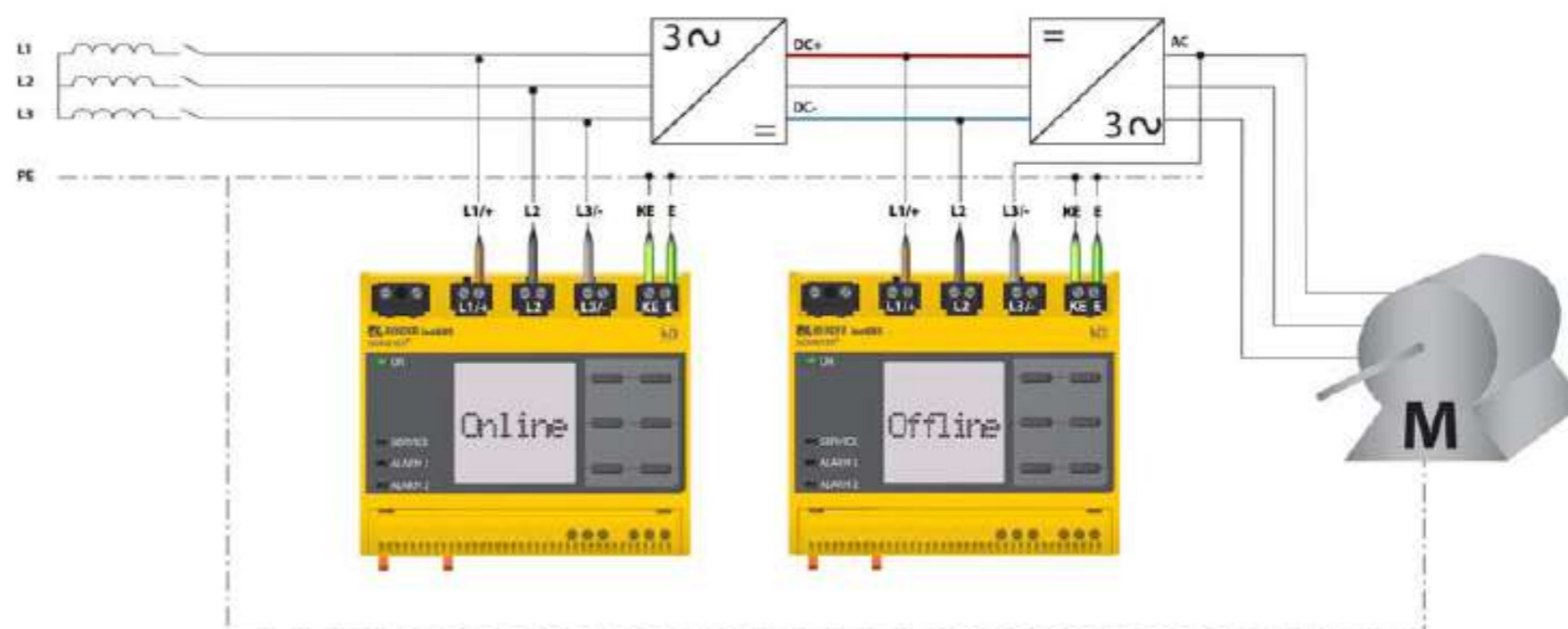
Vigilantes de aislamiento para equipos desenergizados OFF Line

Supervisa el aislamiento de forma continua, no se requiere atención a menos que la alarma se active. Reducción de costos de mantenimiento.

Dos alarmas, preaviso y alarma, se evita que el equipo supervisado entre en servicio si existe bajo aislamiento.



Seguridad Electrica en Sistemas Desenergizados (OFF LINE)



Resistencia de Puesta a Tierra de Neutro y Monitoreo



Tomacorrientes para uso Pesado Heavy Duty

Tomacorrientes con dispositivo de bloqueo

Hasta 690 VAC.

De 16 a 400Amp. 1P+N+T, 2P, 3p+T, 3P+N+T.

Protección IP 66

Fabricados en Poliéster reforzado con fibra de vidrio y metálicos

Modelos multicontacto

Opciones con dispositivo de bloqueo

Modelos para trabajo en alta temperatura





Soluciones para el Control y Supervisión



Registrador de Datos SCADA MULTICON

MultiCon es una línea de controles y registradores avanzados de dimensiones reducidas y diseñados específicamente para aplicaciones avanzadas en ingeniería de control y automatización

MULTICON = medidor + controlador + registrador + hmi + scada en un solo equipo



Hasta 72 entradas analógicas / digitales

Protección de panel frontal IP 65

Ethernet

2 Puertos USB

Multi Modbus – hasta 3xRS-485

HMI/SCADA

HTML5 widgets

Un amplio rango de módulos I/O



Frecuencia de muestreo de max 10 Hz

Pantalla táctil LCD 3.5" / 5.7"
Operación de teclado de PC y mouse

Control PID, autojuste, lógica fuzzy

Perfiles/ temporizadores

Funciones matemáticas

Visualizaciones como bitmaps, dígitos, gráficas, gráficos de barras, aguja.

Hasta 300.000.000 de registros

Software DAQ Manager gratis

Registrador de Datos / Pasarela de comunicación COMTRAXX CP907/CP915

COMTRAXX Pasarela de comunicaciones con pantalla y webserver integrado

Número ilimitado de textos con 100 caracteres cada uno	Número ilimitado de textos con 100 caracteres cada uno
Tamaño de la pantalla 7" y 15,6" con cristal endurecido y anti-reflejo	Tamaño de la pantalla 7" y 15,6" con cristal endurecido y anti-reflejo
Asignación de textos individuales para equipos, canales (puntos de medida) y alarmas.	Asignación de textos individuales para equipos, canales (puntos de medida) y alarmas.
Se pueden integrar 1.600 puntos de datos de equipos de terceros en el sistema (a través de Modbus RTU o Modbus TCP)	Se pueden integrar 1.600 puntos de datos de equipos de terceros en el sistema (a través de Modbus RTU o Modbus TCP)
Posibilidad de integración gráfica de planos de edificios o pantallas de estado con calidad fotográfica	Posibilidad de integración gráfica de planos de edificios o pantallas de estado con calidad fotográfica
Notificación visual y acústica en caso de alarma	Notificación visual y acústica en caso de alarma
Lectura de valores de medida actuales, avisos de funcionamiento y alarmas de todos los equipos asignados.	Lectura de valores de medida actuales, avisos de funcionamiento y alarmas de todos los equipos asignados.
Acceso por protocolo SNMP (V1, V2c o V3) a alarmas y valores de medida	Acceso por protocolo SNMP (V1, V2c o V3) a alarmas y valores de medida
No Requiere Software. Webserver incorporado	No Requiere Software. Webserver incorporado





Servicios de Ingeniería

En GAL ELECTRIC no solo vendemos los equipos que representamos, sino que estamos en capacidad de instalar y ofrecer servicio de postventa para cada uno de ellos.

Como complemento ofrecemos los siguientes servicios relacionados a nuestra área de trabajo:

Mediciones de Calidad de Energía.

Mediciones de Eficiencia de Energía.

Mediciones para Gestión de Energía de forma continua 24x7

Auditorías Energéticas.

Mediciones de resistividad y resistencia de puesta a tierra.

Diagnóstico de sistemas de tierra y apantallamiento.

Diseño de Sistemas de Apantallamiento

Diseño de Sistemas de Compensación Reactiva

Mantenimiento Banco de Condensadores

Mantenimiento de Reguladores de Voltaje

Mantenimiento de Pararrayos

Verificación de Aislamiento en Línea por medición de Corrientes de Fuga.

Termografías

Verificación de funcionamiento DPS



-  Cra. 7 No. 156-68, Ofc: 1806, Edif. North Point, Torre III, Bogota D.C.
-  304-4593659 / 601-7430466
-  313 6803312 / 300-2938503
-  ventas@galelectric.com.co
-  www.galeelectric.com.co
-  [galcolombia](https://www.facebook.com/galcolombia)
-  [@galelectricsas](https://www.instagram.com/@galelectricsas)
-  [@gal_electric](https://www.twitter.com/@gal_electric)
-  [Gal Electric SAS](https://www.linkedin.com/company/Gal Electric SAS)